

SkyLine Chills

Šok hladnjak zamrzivač 2x20GN/1 200/170 kg - Odvojena jedinica, klizni, u dijelovima

STAVKA #: _____

MODEL #: _____

NAZIV #: _____

SIS #: _____

AIA #: _____



727751 (EBFA221RDE)

Šok-hladnjak/zamrzivač
Skyline Chills 200/170 kg,
2x20 GN 1/1 ili 600x400 mm,
upravljanje putem ekrana na
dodir i odvojena rashladna
jedinica- u dijelovima

Kratke specifikacije

Br. stavke:

- Uređaj za brzo hlađenje s višezjezičnim sučeljem zaslona na dodir visoke rezolucije
- Za 2xGN, 400x600 ili banketna klizna kolica
- Kapacitet punjenja: hlađenje 200 kg; zamrzavanje 170 kg
- OptiFlow sustav distribucije zraka za postizanje maksimalne učinkovitosti
- Načini hlađenja/zamrzavanja: Automatski (10 vrsta namirnica s 100+ različitih unaprijed instaliranih varijanti); Programi (maksimalno 1000 programa može se pohraniti i organizirati u 16 različitih kategorija); Ručno (blago hlađenje, snažno hlađenje, zamrzavanje, održavanje, turbo hlađenje i lite hot ciklusi); Specijalni ciklusi (Cruise hlađenje, brzo odmrzavanje, Sushi & Sashimi, Sous-Vide hlađenje, sladoled)
- Posebne funkcije: MultiTimer hlađenje/zamrzavanje, Make-it-Mine za prilagođavanje sučelja, SkyHub za prilagodbu početne stranice, program za planiranje MojPlanner, SkyDuo povezivanje sa SkyLine pećnicama
- Procjena preostalog vremena za cikluse sonde na temelju tehnika umjetne inteligencije (ARTE 2.0)
- Automatsko i ručno odmrzavanje i sušenje
- USB-priključak za preuzimanje HACCP podataka, programa i postavki. Spremno za povezivanje
- Multisenzorna sonda s 3 mjerne točke za mjerenje temperature središta hrane
- Konstrukcija u potpunosti od nehrđajućeg čelika
- Zaobljeni unutarnji kutovi
- Odvojena rashladna jedinica (dodatna oprema)
- R452a rashladni plin
- Zajamčena učinkovitost pri sobnoj temperaturi od +43 °C (klimatski razred 5)
- Dostavlja se rastavljeno
- Kompatibilno s pećnicama Electrolux, Zanussi i Rational.

Glavne značajke

- Sučelje zaslona na dodir visoke rezolucije (prevedeno na 30 jezika- uključen hrvatski) - ploča je prilagođena daltonistima.
- Ciklus brzog hlađenja: 200 kg od +90°C do +3°C u manje od 90 minuta.
- Ciklus hlađenja (+10°C do -41°C) s automatskim postavkama:
 - Nježan ciklus (temperatura komore 0°C) idealno za nježne namirnice i male porcije
 - Snažan ciklus (temperatura komore -20°C) idealno za čvrstu hranu i velike porcije.
- X-Freeze ciklus zamrzavanja (+10° do -41°C): idealno za brzo zamrzavanje svih vrsta hrane (sirova, napola ili u potpunosti kuhana hrana).
- Ciklus Lite-Hot (+40°C do -18°C): idealan za nježan ciklus tople pripreme.
- Turbo hlađenje: hladnjak kontinuirano radi na željenoj temperaturi; idealno za kontinuiranu proizvodnju.
- Automatski modul uključuje 10 obitelji hrane (meso, perad, riba, umaci i juhe, povrće, tjestenina/riža, kruh, slana i slatka peciva, deserti, brzo hlađenje pića) s više od 100 ranije unešenih varijanti. Tijekom faze automatskog testiranja šok hladnjak optimira ciklus u skladu sa veličinom, količinom i vrstom hrane kako bi se postigli zadani rezultati. Praćenje parametara hlađenja u stvarnom vremenu. Mogućnost pohrane do 70 varijanti po obitelji.
- Ciklusi:
 - Cruise (vođeni) automatski ciklus postavlja parametre za najbrže i najbolje hlađenje (radi sa sondom)
 - Brzo odmrzavanje
 - Sushi i Sashimi (hrana bez anisakisa)
 - Sous-vide hlađenje (vakuum hlađenje)
 - Sladoled
- Modul programiranja: maksimalno 1000 programa može biti pohranjeno u memoriju šok hladnjaka - za ponavljanje istih rezultata uz visoke standarde prilikom svake pripreme. Programi mogu biti grupirani u 16 različitih kategorija za bolju organizaciju izbornika. Programi u 16- fazi su mogući.
- MultiTimer funkcija rukovodi do 20 različitih ciklusa istovremeno, poboljšavajući fleksibilnost i jamčeći izvanredne rezultate. Može se pohraniti do 200 MultiTimer programa.
- Temperaturna sonda s 3 mjerna mjesta za maksimalnu preciznost i sigurnost hrane.
- Slike se mogu unijeti za potpunu prilagodbu ciklusa potrebama korisnika.
- Temperaturna sonda s 6 mjernih mjesta za maksimalnu preciznost i sigurnost hrane (dodatna oprema).
- Prilagodljiva funkcija predhlađenja.
- Odmrzavanje i sušenje, automatsko i ručno.
- Postavkom Make-it-mine možete potpuno personalizirati ili zaključati korisničko sučelje.
- SkyHub omogućuje korisniku grupiranje omiljenih funkcija na početnoj stranici radi brzog pristupa.
- MojPlanner ima funkciju rasporeda prema kojem korisnik može planirati raspored dnevnog rada te

ODOBRENJE:

primati personalizirane obavijesti za svaki zadatak.

- USB port za skidanje podataka HACCP, prijenos programa hlađenja i konfiguracija (prilagodi se meni).
- Connectivity (povezivost) pripremljeno za pristup u stvarnome vremenu spojenim uređajima putem daljinskoga nadzora i HACCP nadzora (za to je potreban dodatni pribor).
- Osposobljavanje osoblja i materijali sa smjericama kojima možete jednostavno pristupiti skeniranjem šifre (QR- code) bilo kojim mobilnim uređajem.
- Automatska vizualizacija potrošnje na kraju ciklusa.
- Postojanost performansi pri temperaturi okoliša od +43°C (klimatska klasa 5).
- Procjena preostalog vremena za cikluse vođene sondom bazira se na tehnologiji umjetne inteligencije (ARTE 2.0 patent broj US7971450B2 i povezani) za jednostavnije planiranje poslovanja.
- [NOT TRANSLATED]
- OptiFlow sustav distribucije zraka za postizanje maksimalne performace i jednoličnosti u procesu hlađenja/ grijanja uz kontrolu temperature zahvaljujući specijalno dizajniranoj komori.

Konstrukcija

- Odvojena rashladna jedinica (dodatna oprema).
- Vodi računa o okolišu: R452a rashladni plin.
- Elektromagnetski ventil za automatsko reguliranje tlaka plina u termodinamičkom ciklusu.
- Osnovni dijelovi od nehrđajućeg čelika AISI 304.
- Isparivač sa zaštitom od korozije.
- Motori i ventilator vodootporno zaštićeni IP23.
- Komora pećnice besprijekorne higijene, sa zaobljenim rubovima za jednostavno čišćenje.
- Vrata sa odvojivim magnetskim brtvama higijenskog dizajna.
- Višeće brtve panela za ventilator radi pristupa isparivaču za čišćenje.
- Automatski grijani okvir vrata.

Održivost



- Održavanje na +3 ° C za hlađenje i -22 ° C za zamrzavanje automatski se aktivira na kraju svakog ciklusa, što štedi energiju i održava željenu temperaturu (ručna aktivacija je također moguća).
- SkyDuo funkcija omogućuje međusobnu povezanost i komunikaciju pećnice i šok hladnjaka kako bi korisnik lakše savladao postupak kuhanja i hlađenja u cilju optimiranja vremena i učinkovitosti rada (Set SkyDuo dostupan je kao dodatni pribor).
- Dizajn prilagođen čovjeku, ergonomičnost i rukovanje na razini 4****.

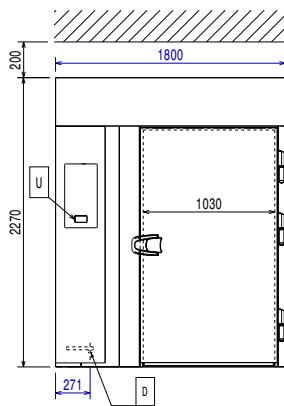
Uključena dodatna oprema

- 1 x Sonda s 3 senzora za šok-hladnjake/zamrzivače PNC 880582

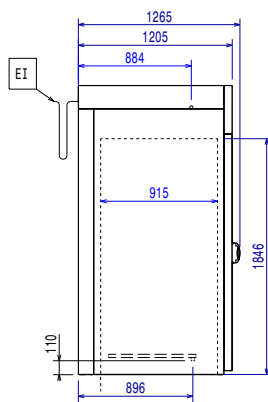
Opcijska dodatna oprema

- Rešetka za pekarske/slastičarske proizvode za šok-hladnjak izrađena od rilsana, po duljini (600x400 mm) PNC 880294
- Sonda sa 6 senzora za šok-hladnjake/zamrzivače PNC 880566
- Komplet 3 sonde s jednim senzorom za šok-hladnjake/zamrzivače PNC 880567
- Sonda s 3 senzora za šok-hladnjake/zamrzivače PNC 880582
- Zračna odvojena rashladna jedinica za šok-hladnjak/zamrzivač 2x20 GN 1/1 - R452A PNC 881225
- Klizni okvir GN 2/1 PNC 881449
- Par rešetki od nehrđajućega čelika AISI 304 - GN 1/1 PNC 922017
- Par rešetki za cijelo pile (8 po rešetci - svako od 1,2 kg), GN 1/1 PNC 922036
- Rešetka od nehrđajućega čelika AISI 304, GN 1/1 PNC 922062
- Rešetka od nehrđajućega čelika AISI 304, GN 2/1 PNC 922076
- Par rešetki od nehrđajućega čelika AISI 304, GN 2/1 PNC 922175
- Posuda za pečenje 5 bageta izrađena od perforiranoga aluminija sa silikonskim premazom, 400x600x38 mm PNC 922189
- Ploča za pečenje s 4 ruba, izrađena od perforiranoga aluminija, 400x600x20 mm PNC 922190
- Posuda za pečenje s 4 ruba, izrađena od aluminija, 400x600x20 mm PNC 922191
- Par košara za prženje PNC 922239
- Rešetka za pekarske/slastičarske proizvode od nehrđajućega čelika AISI 304, 400x600 mm PNC 922264
- Rešetka za cijelo pile (8 po rešetci - svako od 1,2 kg), GN 1/1 PNC 922266
- Komplet koji sadrži univerzalni nosač za ražanj i 4 duga ražnjića za uzdužne pećnice PNC 922324
- Komplet koji sadrži univerzalni nosač za ražanj i 6 kratkih ražnjića za uzdužne i poprečne pećnice PNC 922325
- Univerzalni nosač za ražanj PNC 922326
- 6 kratkih ražnjića PNC 922328
- Višenamjenska kuka PNC 922348
- Rešetka za cijelu patku (8 po rešetci - svaka od 1,8 kg), GN 1/1 PNC 922362
- Termalna deka za pećnice i šok-hladnjake/zamrzivače 20 GN 2/1 PNC 922367
- Ploča za dehidraciju, GN 1/1, V= 20 mm PNC 922651
- Ravna ploča za dehidraciju, GN 1/1 PNC 922652
- Kolica s nosačima za posude, 15 GN 2/1, razmak 84 mm PNC 922686
- Ražanj za janje ili odojak (do 30 kg) za 20 GN 2/1 pećnice PNC 922711
- Držač sonde za tekućine PNC 922714
- Klizna kolica s nosačem polica, 20 GN 2/1, razmak 63 mm PNC 922757
- Klizna kolica s nosačem polica, 16 GN 2/1, razmak 80 mm PNC 922758
- Banketna klizna kolica s nosačima za 92 tanjura za pećnice i šok-hladnjake/zamrzivače 20 GN 2/1, razmak 85 mm PNC 922760
- Klizna kolica za pekarske/slastičarske proizvode na kojima se nalaze nosači rešetki dimenzija 600x400 mm za pećnice i šok-hladnjake/zamrzivače 20 GN 2/1, razmak 80 mm (16 kanilica) PNC 922762
- Banketna klizna kolica s nosačima za 116 tanjura za pećnice i šok-hladnjake/zamrzivače 20 GN 2/1, razmak 66 mm PNC 922764
- Univerzalna neprijanjajuća posuda za pečenje, GN 1/1, V = 20 mm PNC 925000
- Univerzalna neprijanjajuća posuda za pečenje, GN 1/1, V = 40 mm PNC 925001
- Univerzalna neprijanjajuća posuda za pečenje, GN 1/1, V = 60 mm PNC 925002
- Dvostrana ploča za pečenje, jedna rebrasta i jedna glatka strana, GN 1/1 PNC 925003
- Aluminijski roštilj, GN 1/1 PNC 925004
- Posuda za prženje za 8 jaja, palačinki, hamburgera, 1/1 PNC 925005
- Ravna ploča za pečenje s 2 ruba, GN 1/1 PNC 925006
- Ploča za pečenje za 4 bageta, GN 1/1 PNC 925007
- Pekač krumpira za 28 krumpira, GN 1/1 PNC 925008
- Komplet 6 univerzalnih neprijanjajućih posuda za pečenje, GN 1/1, V = 20 mm PNC 925012
- Komplet 6 univerzalnih neprijanjajućih posuda za pečenje, GN 1/1, V = 40 mm PNC 925013
- Komplet 6 univerzalnih neprijanjajućih posuda za pečenje, GN 1/1, V = 60 mm PNC 925014

Prednja/e

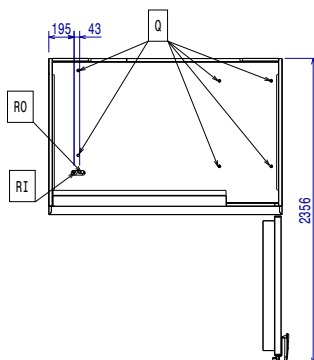


Bočna/o



D = Ispust
 EI = Električni priključak
 RO = Izlaz rashladnog sredstva
 WIC = Ulaz vode za hlađenje

Gornja/e



Električki

Napon napajanja:	727751 (EBFA221RDE)	380-415 V/3N ph/50/60 Hz
Spojeno opterećenje:		7.44 kW
Snaga grijanja:		7.4 kW
Potreban sigurnosni osigurač.		

Voda:

Veličina ispusta: 3/4"

Instalacija:

Prostor: 5 cm iza i sa strane.

Potreban slobodan prostor:

Molimo provjerite i slijedite detaljne upute o instalaciji koje su isporučene sa uređajem.

Kapacitet:

Maksimalni kapacitet opterećenja:	200 kg
Vrsta ladica:	GN 1/1;GN 2/1

Ključne informacije:

Šarke vrata:	
Vanjske dimenzije, širina:	1800 mm
Vanjske dimenzije, dubina:	1266 mm
Vanjske dimenzije, visina:	2270 mm
Neto težina:	220 kg
Transportna težina:	120 kg
[NOT TRANSLATED]	220 kg
Transportni volumen:	3.93 m ³

Podaci hlađenja:

Potrebna odvojena rashladna jedinica.

Vrsta hlađenja kondenzatora:	ZRAK
Preporučena snaga hlađenja*:	12650 W
Stanje pri temperaturi isparavanja:	-20 °C
Stanje pri temperaturi kondenzacije:	40 °C
Stanje pri okolnoj temperaturi:	30 °C
Spojne cijevi (udaljene) - izlaz:	12 mm
Spojne cijevi (udaljene) - ulaz:	22 mm

Napomena: snaga hlađenja izračunata je na linearno udaljenosti od 20m.

[NOT TRANSLATED]

ISO Standards: ISO 9001; ISO 14001; ISO 45001; ISO 50001

Održivost

Vrsta rashladnog sredstva:	R452A
GWP indeks:	2141